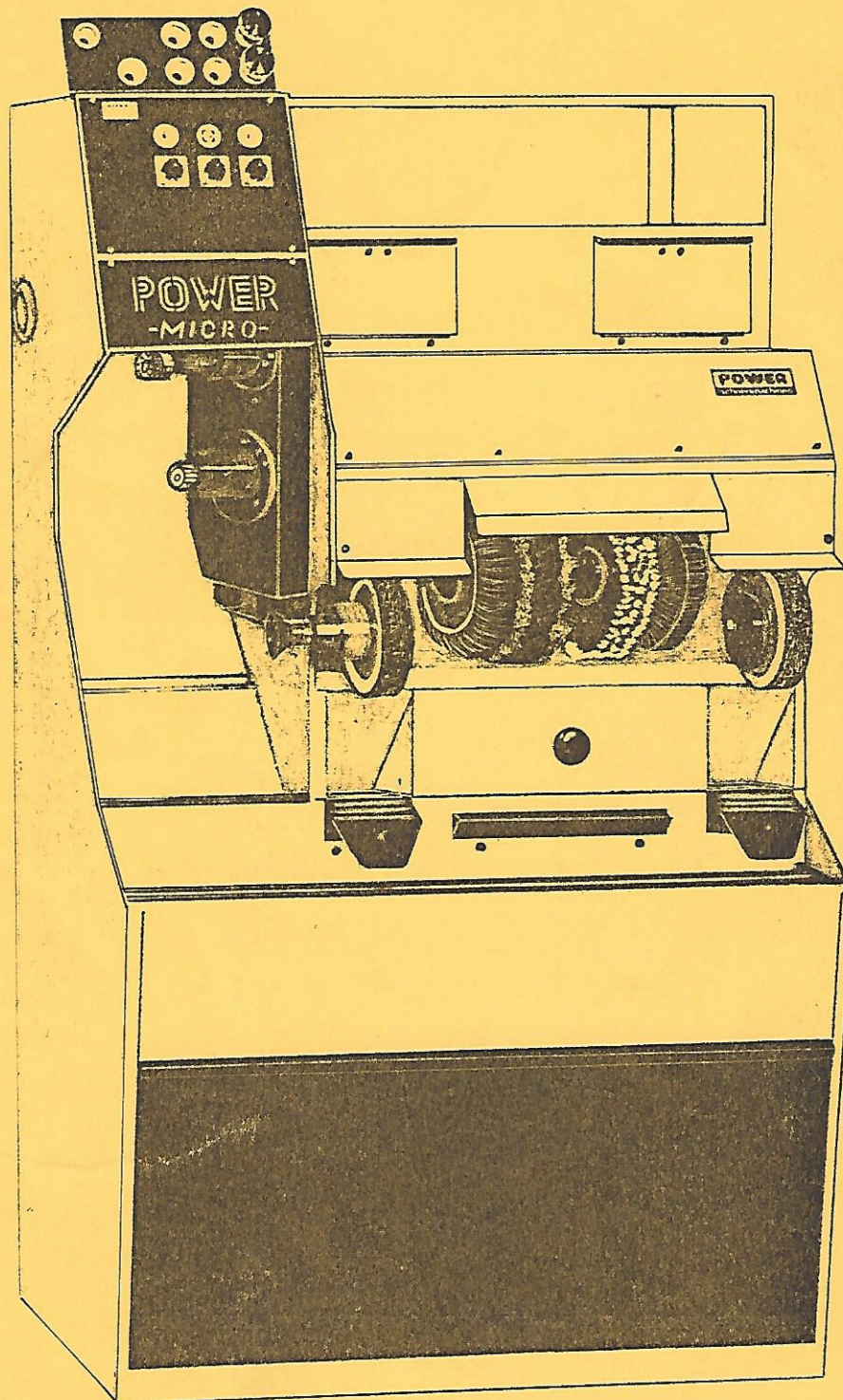


POWER
SCHOENMACHINES

3565 BA - UTRECHT - Holland

Ontariodreef 1-3
Telefoon: (030) 61 52 71 *
Telex: 70075

POWER MICRO



148.001.386

ONDERDELENLIJST / PARTS LIST
GEBRUIKSAANWIJZING / MANUAL

WAARSCHUWING

1. CONTROLEER, ALVORENS DE MACHINE OP HET ELECTRICITEITSNET AAN TE SLUITEN, OF DE NETSPANNING OVEREENKOMT MET DE OP DE LABEL STAANDE WAARDEN EN CONTROLEER OF DE DRAAIRICHTING GOED IS.
2. VOOR HET WISSELEN VAN DE SCHUURBANDEN E.D. OF ONDERHOUDS/REPARATIE WERKZAAMHEDEN, ALTIJD DE STROOM UITSCHAKELEN EN WACHTEN TOT ALLE ASSEN STILSTAAN.

ACHTUNG

1. PRÜFEN SIE, OB IHRE NETZSPANNUNG MIT DEN ANGABEN AUF DER KARTE, DIE SICH AM ANSCHLUSSKABEL BEFINDET, ÜBEREINSTIMMT, UND OB DREHRICHTUNG STIMMT.
BEI DEFEKTEN, DIE DURCH ANSCHLUSS AN FALSCHER NETZSPANNUNG ENTSTEHEN ERLISCHT JEDER GARANTIEANSPRUCH.
2. VOR SCHLEIFBANDWECHSEL ODER WARTUNGSARBEITEN MASCHINE ABSCHALTEN.

ATTENTION

1. VEULLIEZ CONTROLER SI LE VOLTAGE DANS VOTRE ATELIER EST LE MEME QUE LE VOLTAGE INDIQUE SUR LA CARTE QUI TROUVE AU FILS ELECTRIQUE. S'IL Y A DES PANNES CAUSES PAR UN VOLTAGE INCORRECT VOUS PERDEZ LE DROIT DE GARANTIE.
2. AVANT DE CHANGER LES BANDES SANS FIN OU AVANT DE COMMENCER L'ENTRETIEN DE LA MACHINE, IL FAUT COUPER LE COURANT ELECTRIQUE ET ATTENDRE JUSQU'A TOUTS LES ARBRES SONT ARRETES.

CAUTION

1. BEFORE "PLUGGING IN", CHECK IF VOLTAGE IN YOUR PREMISES IS THE SAME AS INDICATED ON THE LABEL WHICH YOU WILL FIND WITH THE MACHINE OR WHICH IS INDICATED ON THE PLATES OF THE ELECTRICAL MOTOR. ENSURE THAT THE EARTH CONNECTION IS ADEQUATE. BEFORE LEAVING THE MACHINE UNATTENDED TURN OFF ALL SWITCHES. FAILURES CAUSED BY INCORRECT ELECTRICAL CONNECTIONS WILL INVALIDATE ANY WARRANTY CLAIMS.
2. BEFORE FITTING THE SCOURING BANDS OR OTHER TOOLS ON THE MACHINE ALWAYS SWITCH OFF ALL SWITCHES AND FOR FURTHER SAFETY WAIT UNTILL EVERY SHAFT STOPS COMPLETELY.

OPERATING

DO NOT OPERATE THE MACHINE IF ANY OF THE SAFETY DEVICES OR GUARDS ARE REMOVED, INCORRECTLY ADJUSTED OR ALTERED FROM THEIR ORIGINAL DESIGN. DO NOT TOUCH ANY MOVING PART OR TOOL WHICH IS IN MOTION.

SERVICING

ISOLATE THE MACHINE ELECTRICALLY WHEN SERVICING OR ADJUSTING THE MACHINE. DO NOT LEAVE THE MACHINE UNATTENDED WITH GUARDS REMOVED.

O N D E R D E L E N .

BIJ BESTELLING ALTIJD HET CODE-NUMMER EN DE OMSCHRIJVING
OPGEVEN. VOOR MOTOREN OF DELEN VAN ELECTRISCHE INSTALLATIE
TEVENS DE SPANNING (VOLT), AANTAL PERIODEN (HZ) EN 1 OF 3
PHASE VERMELDEN.

MACHINENUMMER VERMELDEN !

DE DELEN ZONDER CODE.NR. ZIJN HANDELSARTIKELN ZOALS BOUTEN,
MOEREN E.D. DIE OVER 'T ALGEMEEN OVERAL VERKRIJGBAAR ZIJN.

E R S A T Z T E I L V E R Z E I C H N I S

BET BESTELLUNGEN IMMER KODENR. UND TEILBEZEICHNUNG AUFGEBEN.
FÜR MOTORE UND ELECTROTEILE IMMER SPANNUNG UND STROMSORTE
AUFGEBEN.

BITTE MASCHINENUMMER ANGEBEN.

DIE TEILE OHNE CODE NR. SIND HANDELS ÜBLICHE ARTIKEL WIE
SCHRAUBEN, MUTTER U.S.W, HIER IST DIE 'DIN' NR. ANGEGEBEN.

P A R T S C A T A L O G .

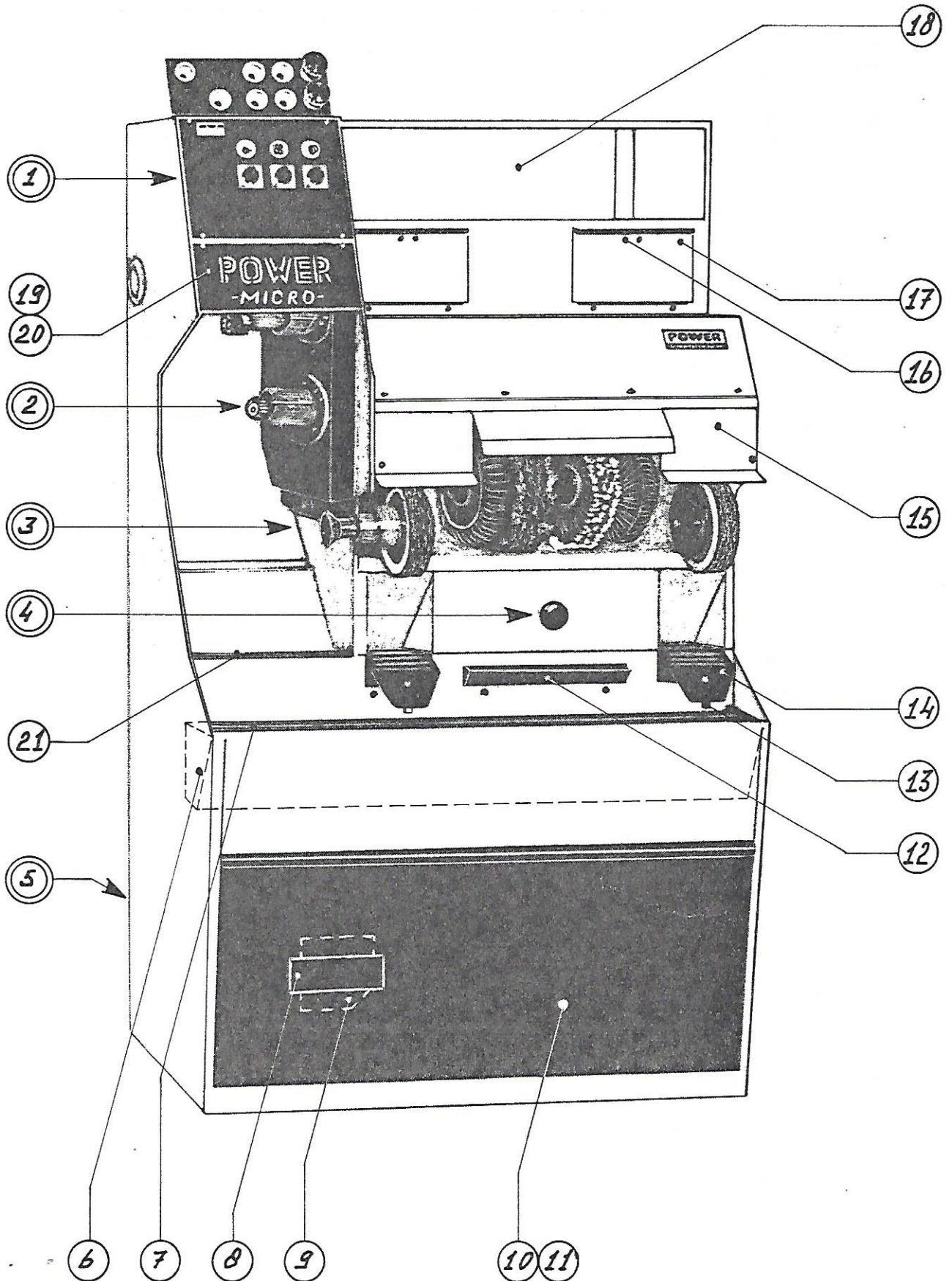
ALWAYS MENTION CODE NR. AND DESCRIPTION WHEN ORDERING PARTS.
ELECTRICAL MOTORS OR SWITCHES ETC. ALWAYS MENTION VOLTAGE, NR.
OF CYCLES AND 3 PHASE OR 1 PHASE
STATE NUMBER OF MACHINE.

PARTS WITHOUT CODE NR. ARE BOLTS, SCREWS, NUTS, WASHERS E.T.C.
GENERALLY AVAILABLE.

L I S T E D E P I E C E S D E T A C H E E S

PRIERE D'INDIQUER LA REFERENCE (CODE) ET LA DESCRIPTION DES
PIECES DETACHEES. POUR LES MOTEURS OU PARTIES DE L'INSTALLATION
ELECTRIQUE VEUILLEZ INDIQUER EGALEMENT LE VOLTAGE, NOMBRE DES
PERIODES (HZ) ET MONOPHASE OU TRIPHASE.
INDIQUEZ LE NUMERO DE LA MACHINE.

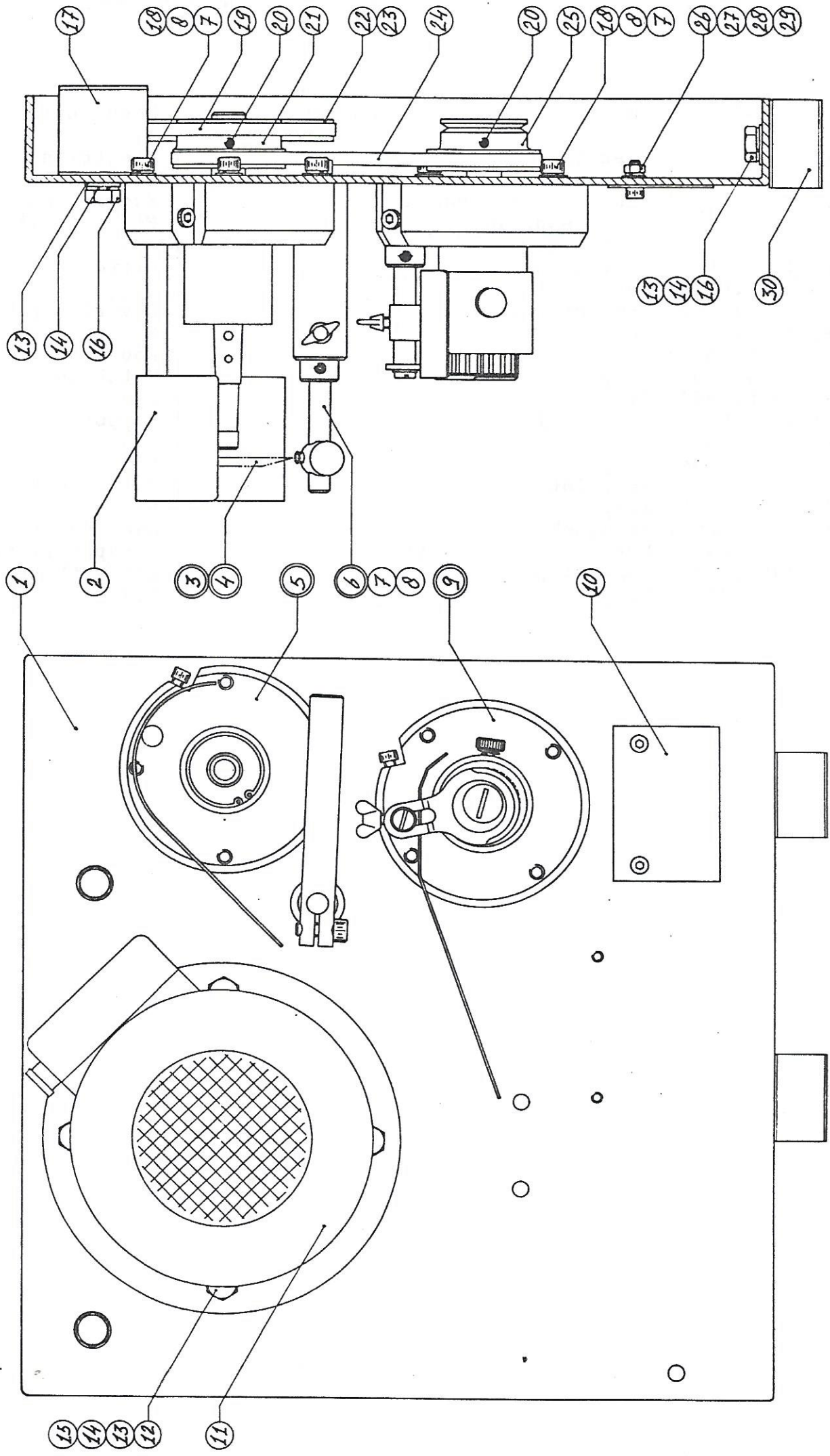
LES PIECES DETACHEES SANS NUMERO DE CODE SONT DES ARTICLES DE
COMMERCE COMME DES BOULONS, ECROUS E.T.C., QUI PEUVENT EN
TOUTES PARTS ETRE OBTENUS PARTOUT.



Pos	Artikelno.	Omschrijving	Algemeen Universal	Description
1		Elektra		Electrics
2		Fraiseenheid		Trimmer unit
3		Schuur-poetseenheid		Scour-brush unit
4		Filtereenheid		Filter unit
5		Ventilator		Ventilator
6	138020043	Grofvuilbak		Litter-bin
7	138020116	Rek		Rack
8	138012652	Afdichtingsplaat		Covering plate
9	148012612	Rooster		Screen
10	138020019	Deur		Door
11	144701537	Snapslot		Catch lock
12	138012490	Klep		Lid
13	148012825	Steunstrip		Support strip
14	138012431	Klep		Lid
15	138020434	Klep		Lid
16	144701529	Snapslot		Catch lock
17	138020051	Klep		Lid
18	138012083	Machinekast		Machine frame
19	148020488	Perspexplaat (rood)		Perspex plate (red)
20	148020372	Tekstklep		Lid with text
21	138020035	Klep		Lid

FRAISEENHEID / TRIMMER UNIT

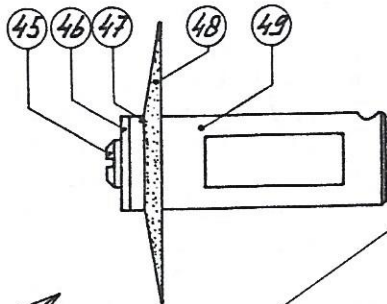
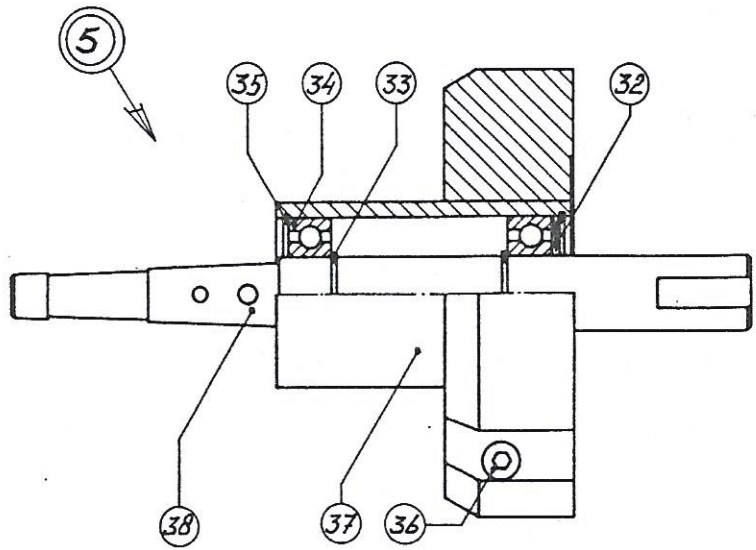
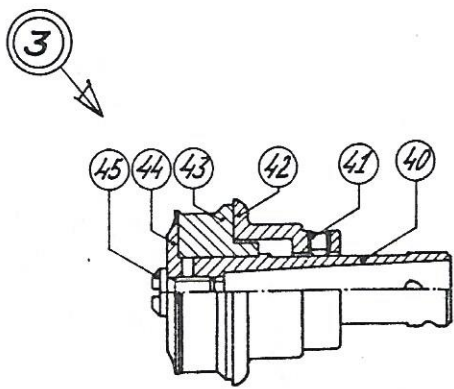
POWER MICRO



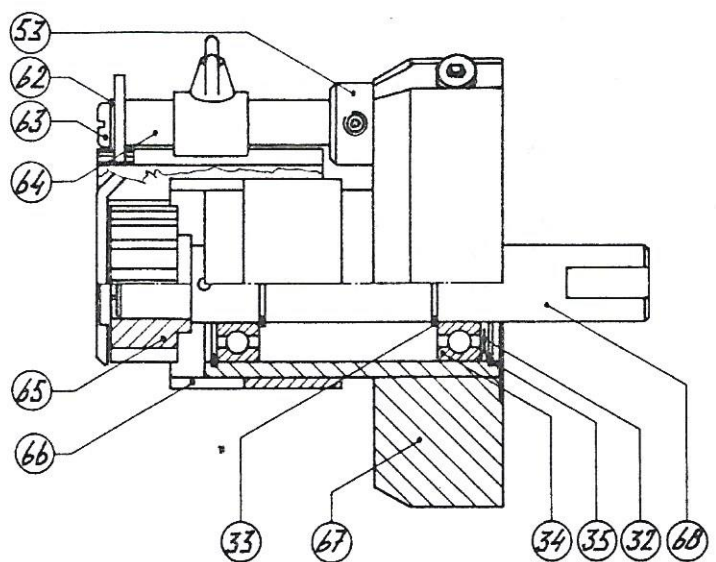
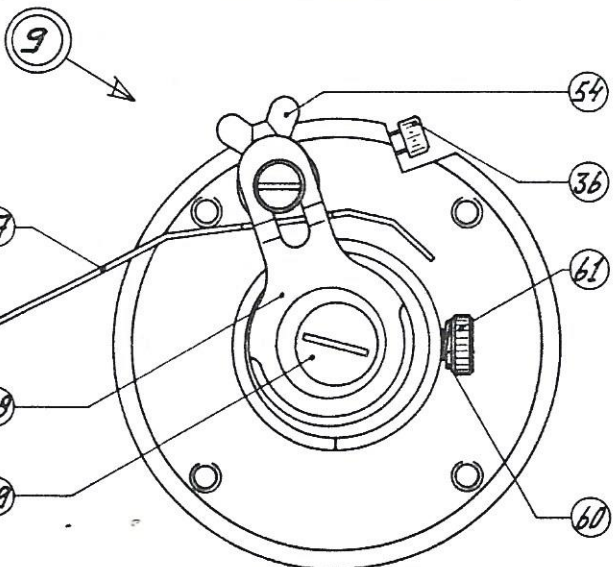
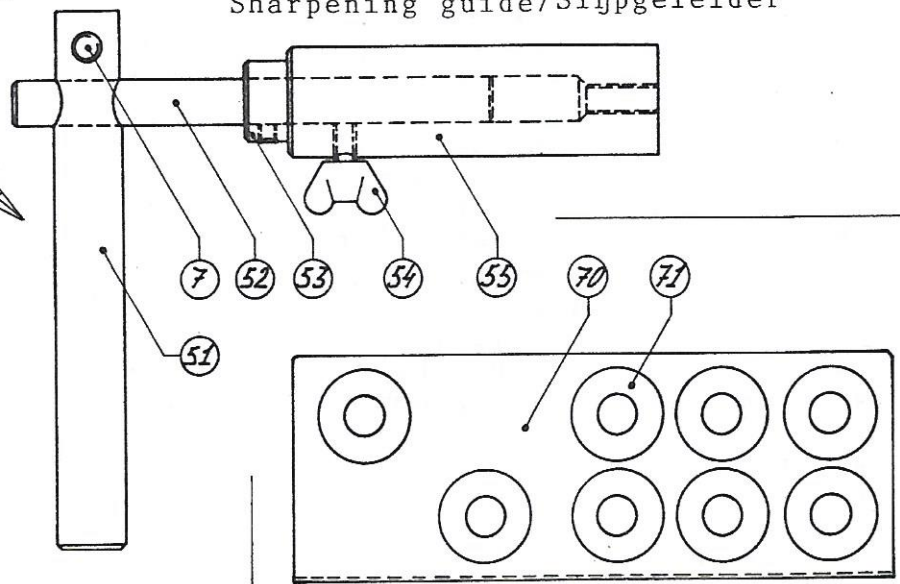
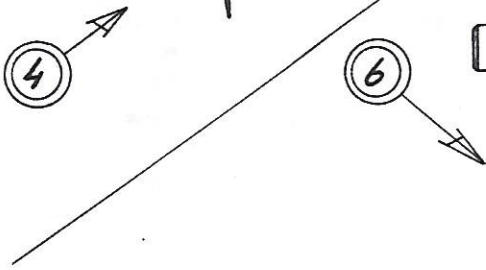
Pos	Artikelno.	Omschrijving	Algemeen Universal	Description
1	148020650	Montageplaat		Mounting frame
2	138020191	Schermplaat		Screen cap
3	132004127	Set (3) fraiskoppen	pos.40,...,45	Trimmer set (3)
4	-	Slijpsteen	pos.45,...,49	Grinding stone
5	-	Zolenfrais	pos.32,...,38	Soletrimmer
6	-	Slijpgeleider	pos.51,...,55	Sharpening guide
7		Cilinderkopschroef	M8x20 DIN 912	Hex.socket headscrew
8		Enkele veerring	A 8,1 DIN 127	Spring washer
9	-	Hakkenfrais	pos.32,...,68	Heel trimmer
10	148020392	Afdichtplaat		Cover plate
11a	145020835	Motor	220V; 3Ph; 50Hz	Motor
11b	145020860	Motor	220V; 1Ph; 50Hz	Motor
11c		Motor		Motor
12		Zeskantbout	M10x45 DIN 931	Hexagonal head bolt
13		Vlakke sluitring	A 10,5 DIN 9021	Washer
14		Enkele veerring	A 10,2 DIN 127	Spring washer
15		Zeskantmoer	M10 DIN 970	Hexagonal nut
16		Zeskantbout	M10x20 DIN 933	Hexagonal head bolt
17	144700336	Trillingdemper "C"	ø50x50; 57° shore	Vibration damper
18		Vlakke sluitring	A 8,4 DIN 9021	Washer
19	149271026	V-snaar	7Mx710	V-belt
20		Stelschroef	M6x10 DIN 913	Set screw
21	148020674	V-snaarschijf		V-pulley
22	145020266	V-snaarschijf		V-pulley
23		Stelschroef	M8x12 DIN 913	Set screw
24	149213409	V-snaar	7Mx500	V-belt
25	148010172	V-snaarschijf		V-pulley
26		Zeskantmoer	M6 DIN 970	Hexagonal nut
27		Vlakke sluitring	A 6,4 DIN 9021	Washer
28		Enkele veerring	A 6,1 DIN 127	Spring washer
29		Cilinderkopschroef	M6x20 DIN 912	Hex.socket headscrew
30	144701308	Trillingdemper "C"	ø50x30; 43° shore	Vibration damper
31	-	-	-	-
32	145026469	Schotelveer	41,6x25,5x0,5	Disc spring
33		Zekeringsring (as)	20x1,2 DIN 471	Retaining ring (shaft)
34	142000418	Kogellager	6004 LLU N.T.N.	Ball bearing
35		Zekeringsring (huis)	42x1,75 DIN 472	Retaining ring(bore)
36		Cilinderkopschroef	M6x30 DIN 912	Hex.socket headscrew
37	138020221	Lagerhuis		Bearing housing
38	148020585	Conische as		Con.soletrim shaft
39	-	-	-	-
40	144760754	Bajonet (fraismes)		Bajonet fitting (trimmer)
41		Stelschroef	M6x6 DIN 913	Set screw
42	144703106	Beschermkap		Screen cap
43a	202000206	Fraismes	AC 2 mm	Soletrimmer
43b	202000303	Fraismes	AC 3 mm	Soletrimmer
43c	202000508	Fraismes	AC 5 mm	Soletrimmer
43d	202000702	Fraismes	AC 7 mm	Soletrimmer
43e	202000907	Fraismes	AC 9 mm	Soletrimmer

FRAISEENHEID / TRIMMER UNIT

POWER MICRO



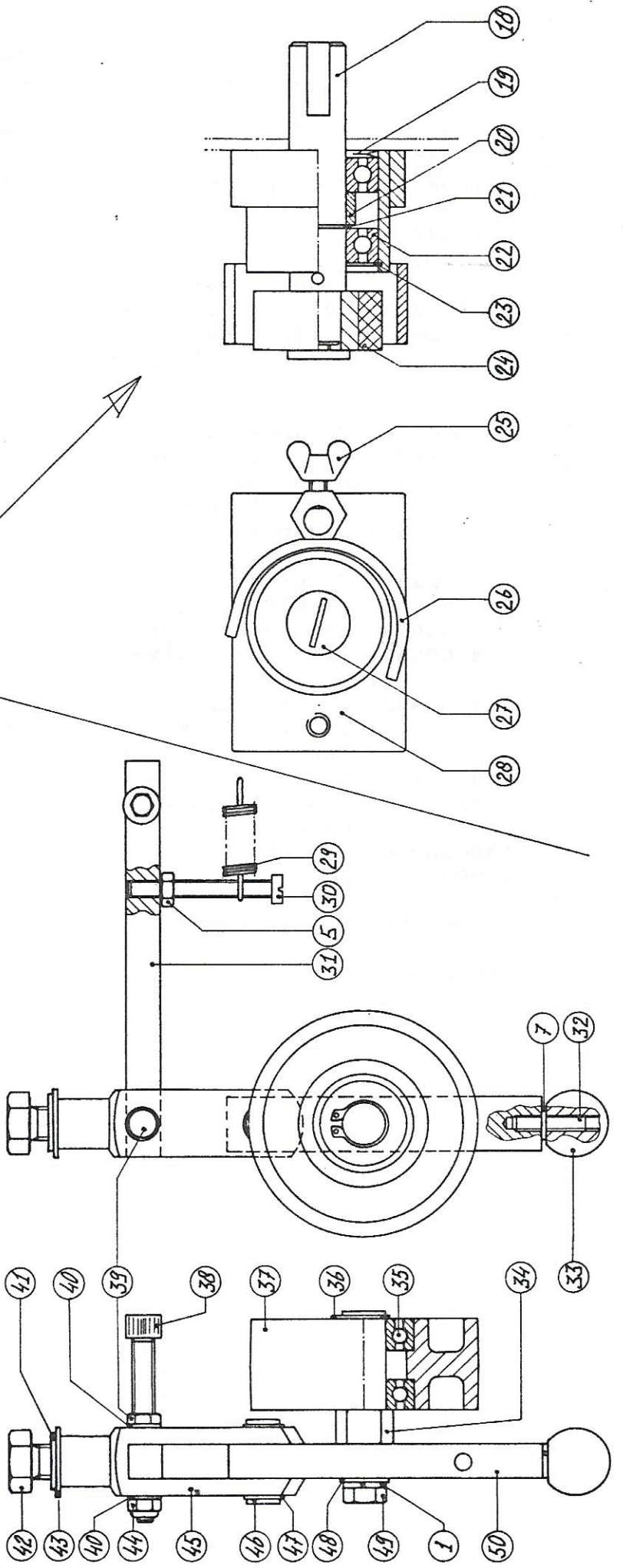
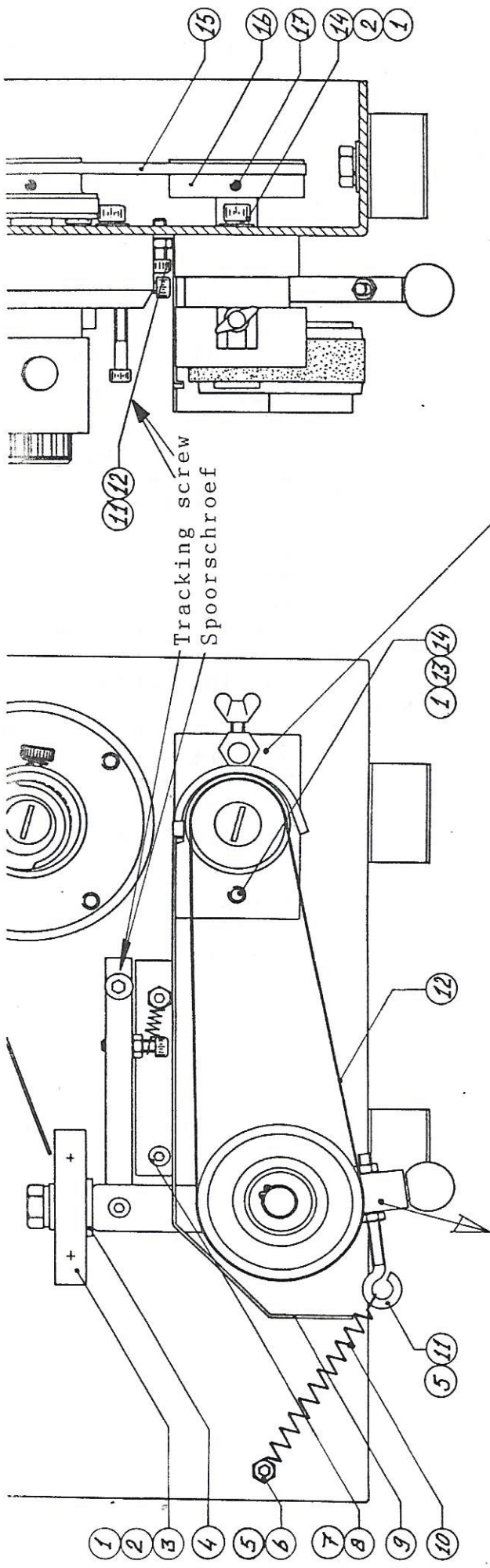
Sharpening guide/Slijpgeleider



Pos	Artikelno.	Omschrijving	Algemeen Universal	Description
44a	201604256	Sluitplaat	∅ 42,5 mm	Shield
44b	201604302	Sluitplaat	∅ 43 mm	Shield
44c	201604353	Sluitplaat	∅ 43,5 mm	Shield
44d	201604400	Sluitplaat	∅ 44 mm	Shield
44e	201604450	Sluitplaat	∅ 44,5 mm	Shield
45	144760789	Linkse schroef		Left screw
46		Vlakke sluitring	A 8,4 DIN 9021	Washer
47	144705249	Vulring (leder)		Washer (leather)
48	200965603	Slijpsteen		Grinding stone
49	145020150	Bajonet (slijpsteen)		Bajonet fitting (grinding stone)
50	-	-	-	-
51	145020118	Slijpgeleider		Sharpener guide
52	148021883	Bevestigingsas		Fastening shaft
53	145020746	Stelring	A 12 DIN 705	Adjusting ring
54		Vleugelschroef	M6x10	Wing screw
55	148020640	Steunas		Support shaft
56	-	-	-	-
57	138020230	Schermkap		Screen cap
58	148022090	Geleiding		Circle guide
59	144703688	Linkse schroef		Left screw
60	144703661	Conische drukveer		Conical pressure spring
61	144703653	Kartelschroef		Knurled screw
62		Vlakke sluitring	A 6,4 DIN 125	Washer
63		Pan cilinderschroef	M6x16 DIN 85	Slotted panheadscrew
64	148021190	Brilas		Support shaft
65	202041808	Fraïsmes (hakken)	18 mm	Heeltrimmer
66	148022324	Geleiding		Circle guide
67	138020094	Lagerhuis		Bearing housing
68	148021972	As		Shaft
69	-	-	-	-
70	148019625	Fraïskophouder		Holder, bajonet fittings
71	148000967	Rubber tule		Rubber insert

HAKKENSCHUURBAND/HEELBAND

POWER MICRO



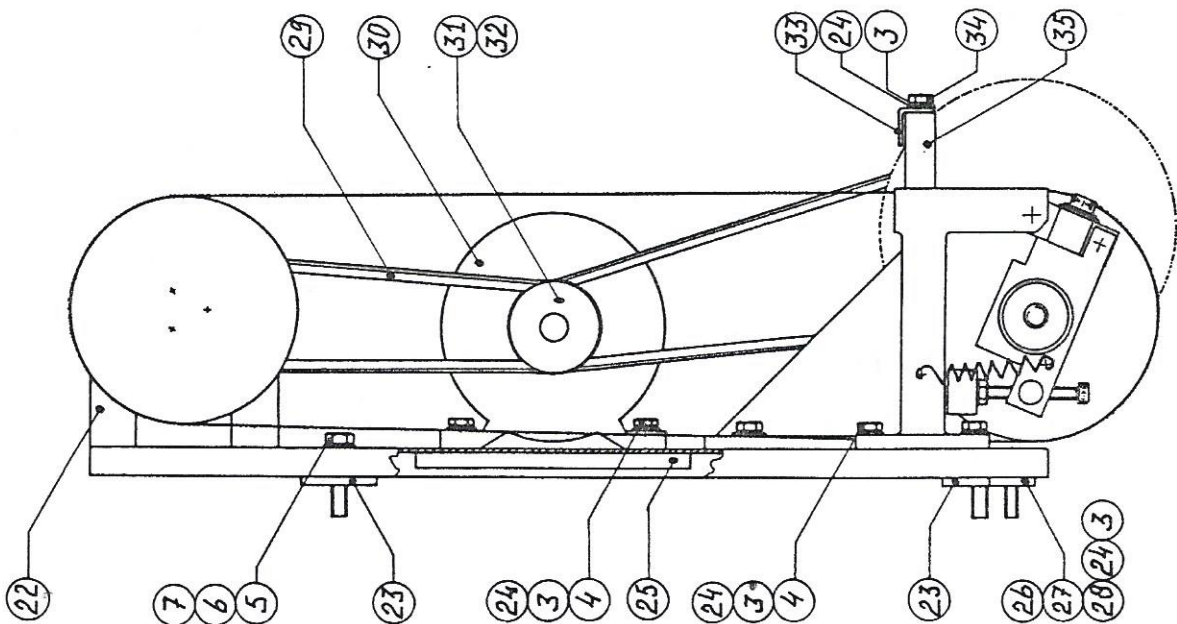
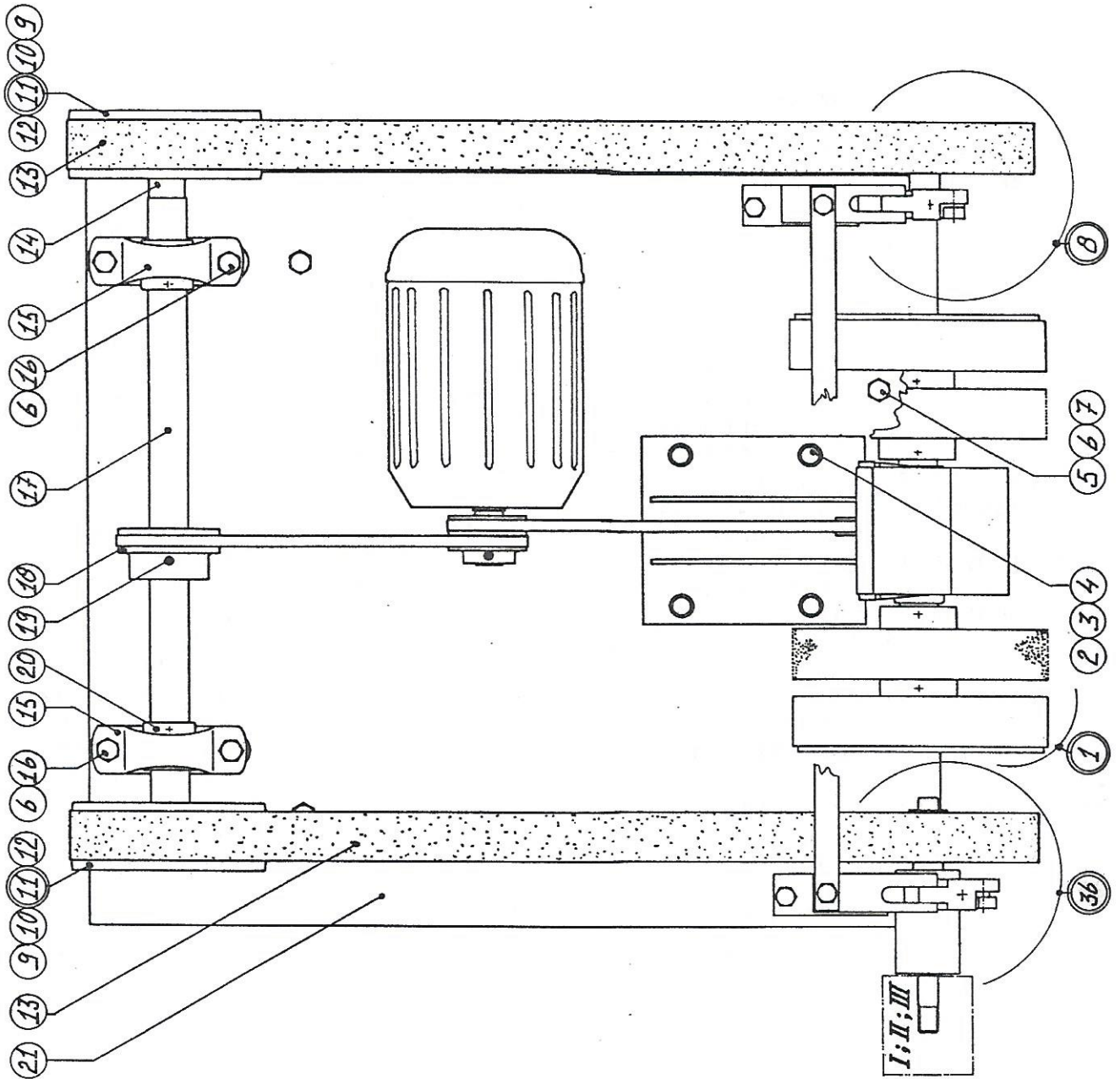
Pos	Artikelno.	Omschrijving	Algemeen Universal	Description
1		Enkele veerring	A 8,1 DIN 127	Spring washer
2		Cilinderkopschroef	M8x16 DIN 912	Hex.socket headscrew
3	148020666	Scharnierblok		Hinge block
4	148001718	Lagerbus M250	21/25/182430183	Bearing M250
5		Zeskantmoer	M6 DIN 970	Hexagonal nut
6		Cilinderkopschroef	M6x45 DIN 912	Hex.socket headscrew
7		Enkele veerring	A 6,1 DIN 127	Spring washer
8		Cilinderkopschroef	M6x20 DIN 912	Hex.socket headscrew
9	148020747	Schermplaat		Screen cap
10	132004089	Trekveer		Pull spring
11	148002307	Oogschroef	M6x60x10	Eye bolt
12	181492130	Schuurband	600x2 180	Heelsandingbelt
13		Cilinderkopschroef	M8x20 DIN 912	Hex.socket headscrew
14		Vlakke sluitring	A 8,4 DIN 9021	Washer
15	149238509	V-snaar	5Mx387	V-belt
16	148020577	V-snaarschijf		V-pulley
17		Stelschroef	M6x10 DIN 913	Set screw
18	148020631	As		Shaft
19	145026469	Schotelveer	41,6x25,5x0,5	Disc spring
20	148020437	Vulbus		Distance bush
21		Zekeringsring (as)	20x1,2 DIN 471	Retaining ring (shaft)
22	142000418	Kogellager	6004 LLU N.T.N.	Ball bearing
23		Zekeringsring (huis)	42x1,75 DIN 472	Retaining ring(bore)
24	144703670	Kontaktschijf		Contactwheel
25		Vleugelschroef	M6x10	Wing screw
26	138020213	Geleidemof		Guide
27	144703688	Linkse schroef		Left screw
28	138020124	Lagerpot		Bearing housing
29	-	-	-	-
30		Cilinderkopschroef	M6x50 DIN 84	Cheese-head screw
31	145026132	Stelarm		Adjusting lever
32		Stelschroef	M6x25 DIN 913	Set screw
33	144703220	Kogelknop moer	ø 25xM6	Ball knob
34	145025322	Lageras		Bearing shaft
35	142020214	Kogellager	6202 LLU N.T.N.	Ball bearing
36		Zekeringsring (as)	15x1 DIN 471	Retainingring(shaft)
37	144703440	Achterlooprol		Backstandroll
38		Cilinderkopschroef	M8x50 DIN 912	Hex.socket headscrew
39		Zeskantbout	M6x35 DIN 933	Hexagonal head bolt
40		Vlakke sluitring	A 6,4 DIN 125	Washer
41		Enkele veerring	B 12,2 DIN 127	Spring washer
42		Zeskantbout	M12x20 DIN 933	Hexagonal head bolt
43		Vlakke sluitring	A 13 DIN 125	Washer
44		Zelfborg.zesk.moer	M6 DIN 985	Self-locking hex.nut
45	145026086	Gaffel		Fork
46	145025730	As		Shaft
47		Zekeringsring (as)	12x1 DIN 471	Retainingring(shaft)
48		Vlakke sluitring	A 8,4 DIN 125	Washer
49		Zeskantbout	M8x30 DIN 933	Hexagonal head bolt
50	145026094	Hefboom		Lever

POWER MICRO

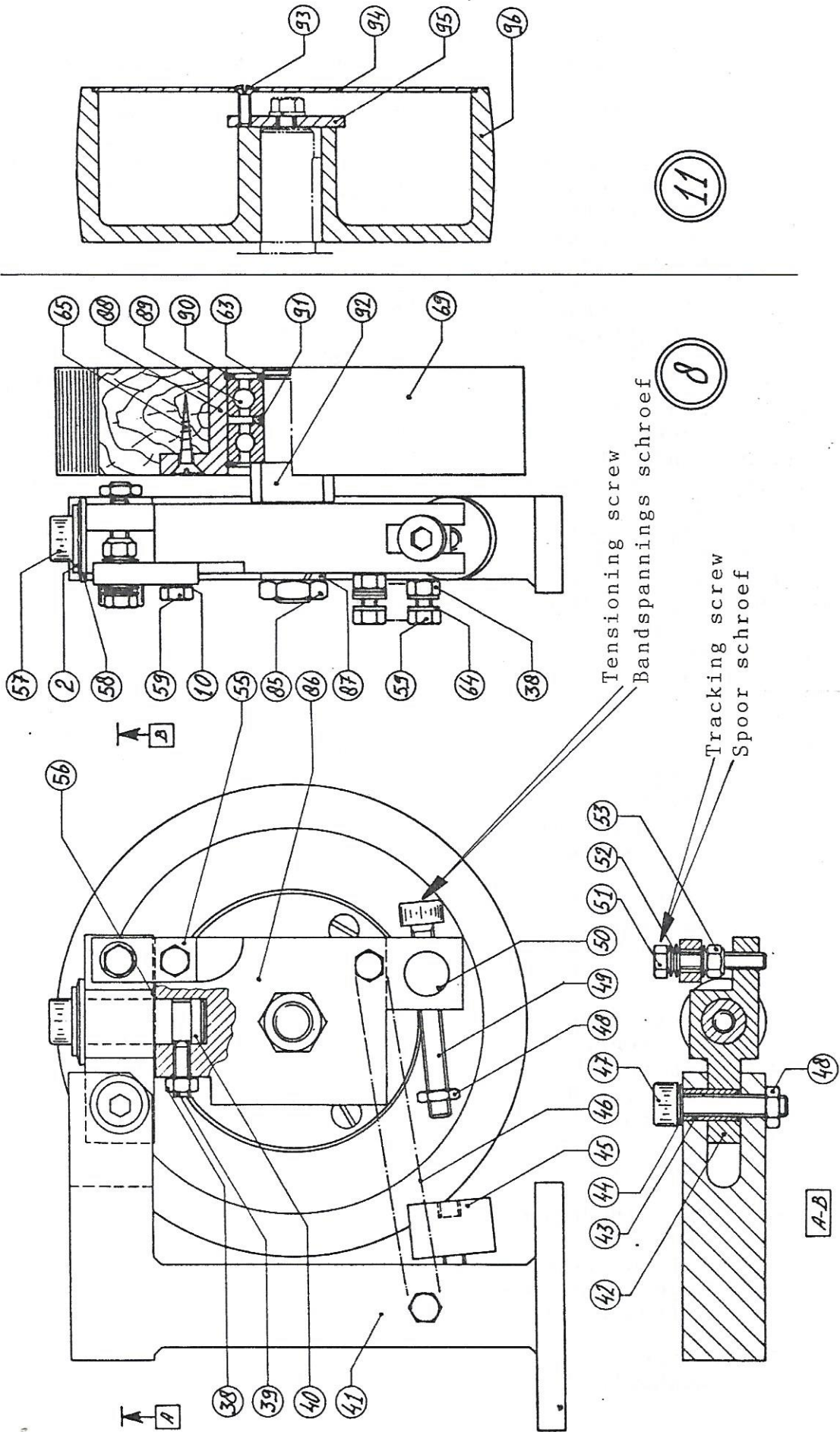
SCHUUR-POETSEENHEID

/

SCOUR-BRUSH UNIT



Pos	Artikelno	Omschrijving	Algemeen Universal	Description
1	-	Poetseenheid	Pos.100, ..., 106	Brush unit
2		Vlakke sluitring	A 8,4 DIN 9021	Washer
3		Enkele veerring	A 8,1 DIN 127	Spring washer
4		Zeskantbout	M8x30 DIN 933	Hexagonal head bolt
5		Zeskantbout	M10x16 DIN 933	Hexagonal head bolt
6		Enkele veerring	A 10,2 DIN 127	Spring washer
7		Vlakke sluitring	A 10,5 DIN 125	Washer
8	-	Spanmechanisme	Pos.38, ..., 92	Tensile mechanisme
9		Zeskantbout	M6x16 DIN 933	Hexagonal head bolt
10		Enkele veerring	A 6,1 DIN 127	Spring washer
11	-	Achterlooprol	Pos.93, ..., 96	Turn wheel
12		Vlakke inlegspie	A6x6x35 DIN 6885	Parallel keys
13a	181468336	Schuurband (fijn)	1650x40 K120	Sandingbelt (fine)
13b	181218330	Schuurband (grof)	1650x40 K24	Sandingbelt (coarse)
14	148021697	Vulbus		Distance bush
15	142040118	Plaatstale lagerhuis		Bearing housing
16		Zeskantbout	M10x80 DIN 931	Hexagonal head bolt
17	148021182	Aandrijfjas		Driving shaft
18	148021158	V-snaarschijf		V-pulley
19		Stelschroef	M8x12 DIN 913	Set screw
20	142040118	Kogellager		Ball bearing
21	138020264	Basisplaat		Mounting frame
22	148021174	Afstandsteun		Distance support
23	145020363	Trillingdemper "B"	ø50x20 57°shore	Vibration damper
24		Vlakke sluitring	A 8,4 DIN 125	Washer
25	148021867	Moerplaat		Nut plate
26		Verzonken schroef	M8x10 DIN 963	Countersunkheadscrew
27	145010368	Trillingdemper "B"	ø30x20 57°shore	Vibration damper
28		Zeskantbout	M8x12 DIN 933	Hexagonal head bolt
29	149270046	V-snaar	700 MC SPZ	V-belt
30a	144737779	Motor 1,5 kW	220V;3Ph;50Hz	Motor 1,5 kW
30b	145170713	Motor 1,5 kW	240V;1Ph;50Hz	Motor 1,5 kW
30c		Motor 1,5 kW		Motor 1,5 kW
31	148021166	V-snaarschijf		V-pulley
32		Stelschroef	M6x8 DIN 913	Set screw
33	148021034	Stabilisatorsteun		Stabilizer bar
34		Zeskantbout	M8x65 DIN 931	Hexagonal head bolt
35	148020968	Afstandsbus		Distance bush
36	-	Spanmechanisme	Pos.38, ..., 70	Tensile mechanisme
37	-	-	-	-
38		Zeskantmoer	M6 DIN 970	Hexagonal nut
39		Stelschroef "GL"	M6x20 DIN 916	Set screw "GL"
40	148021778	Scharnieras		Hinge shaft
41	138020345	Gaffelsteun		Fork support
42	148021760	Scharnierblok		Hinge block
43	148021786	Buis		Tube
44	145026256	Schotelveer	23x8,2x0,7 DIN 2093	Disc spring
45	144706113	Trillingdemper "B"	ø30x20 57°shore	Vibration damper
46	148022367	Trekveer		Pull spring
47		Cilinderkopschroef	M8x35 DIN 912	Hex.socket headscrew
48		Lage zeskantmoer	M8 DIN 439	Hexagonal thin nut
49		Cilinderkopschroef	M8x80x80 DIN 912	Hex.socket headscrew
50	148021794	Gaffelas		Fork shaft
51		Zeskantbout	M6x35 DIN 933	Hexagonal head bolt



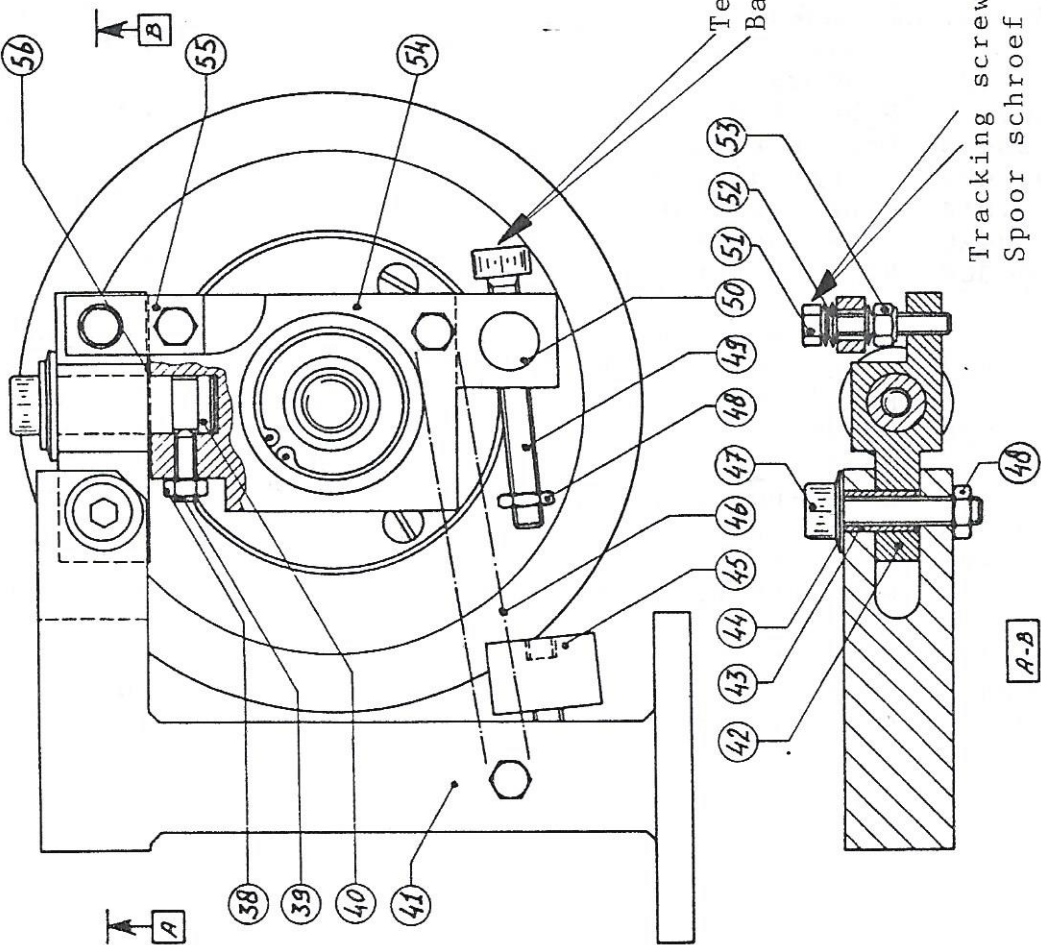
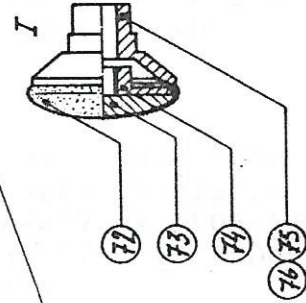
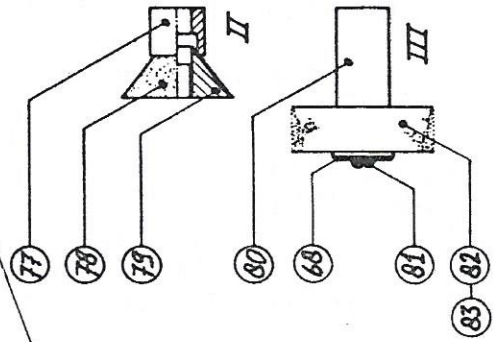
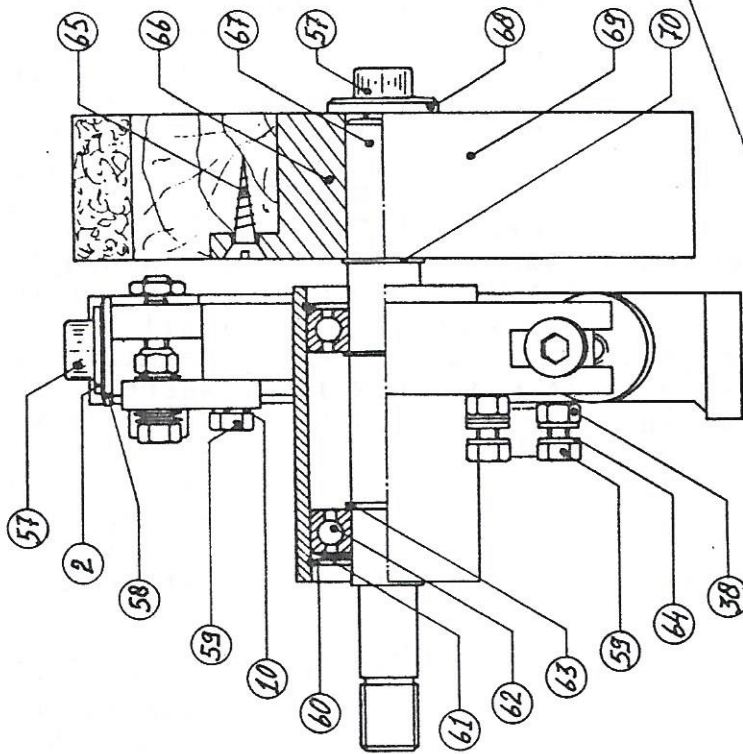
11

8

A-B

Pos	Artikelno.	Omschrijving	Algemeen Universal	Description
52	145026248	Schotelveer	12,5x6,2x0,5 DIN 2093	Disc spring
53		Zelfborgende moer	M6 DIN 6924	Self-locking hex.nut
54	138020353	Lagerhuis		Bearing housing
55	148021751	Stelsteun		Adjust support
56		Golfring	ø21,7/ø16,51x0,25	Wave washer
57		Cilinderkopschroef	M8x16 DIN 912	Hex.socket headscrew
58	145026264	Schotelveer	31,5x16,3x1,25 DIN 2093	Disc spring
59		Zeskantbout	M6x20 DIN 933	Hexagonal head bolt
60		Zekeringsring (huis)	42x1,75 DIN 472	Retainingring (bore)
61	145026469	Schotelveer	41,6x25,5x0,5	Disc spring
62	142000418	Kogellager	6004 LLU N.T.N.	Ball bearing
63		Zekeringsring (as)	20x1,2 DIN 471	Retainingring (shaft)
64		Vlakke sluitring	A 6,4 DIN 125	Washer
65		Plat verz.houtschr.	5x30 DIN 97	Wood screw
66	148021816	Bevestigingsflens		Fastening flange
67	148021808	Lageras		Bearing shaft
68	143807404	Vlakke sluitring		Washer
69	140375040	Viltschijf		Scouring wheel
70		Zekeringsring (as)	19x1,2 DIN 471	Retainingring (shaft)
71	-	-	-	-
72a	183330323	Bimskap	ø 90 K60	Naumkeag cover
72b		Bimskap	ø 90 K....	Naumkeag cover
73	144705338	Bimskussen	ø 90	Naumkeag cushion
74	144705451	Kussenhouder		Cushion holder
75	144705427	Bovenkap		Clamping part
76		Stelschroef	M8x8 DIN 913	Set screw
77	148020429	Klembus		Vise tube
78	185103030	Schuurkap	ø 60	Sand cap
79	148020445	Kontaktkegel		Contact cone
80	148021492	Bevestigingsas		Fastening shaft
81	144701014	Linkse schroef		Left screw
82	203803426	Staalborstel		Wire brush
83	200960008	Nylon borstel	ø 115	Nylon brush
84				
85		Lage zeskantmoer	M14 DIN 439	Hexagonal thin nut
86	148021743	Bevestigingsblok		Fastening block
87		Enkele veerring	A 14,2 DIN 127	Spring washer
88	144700786	Lagerflens		Bearing flange
89		Kogellager	6204 LLU N.T.N.	Ball bearing
90		Zekeringsring (huis)	47x1,75 DIN 472	Retainingring (bore)
91	144700808	Afstandring		Distance ring
92	148021921	Lageras		Bearing shaft
93		Bol verz.schroef	M5x12 DIN 964	Raised countersunk head screw
94	144700433	Afdichtschijf		Plug disk
95	144700417	Bevestigingschijf		Fastening disk
96	144700409	Achterlooprol		Turn wheel
97	-	-	-	-
98	-	-	-	-
99	-	-	-	-

36



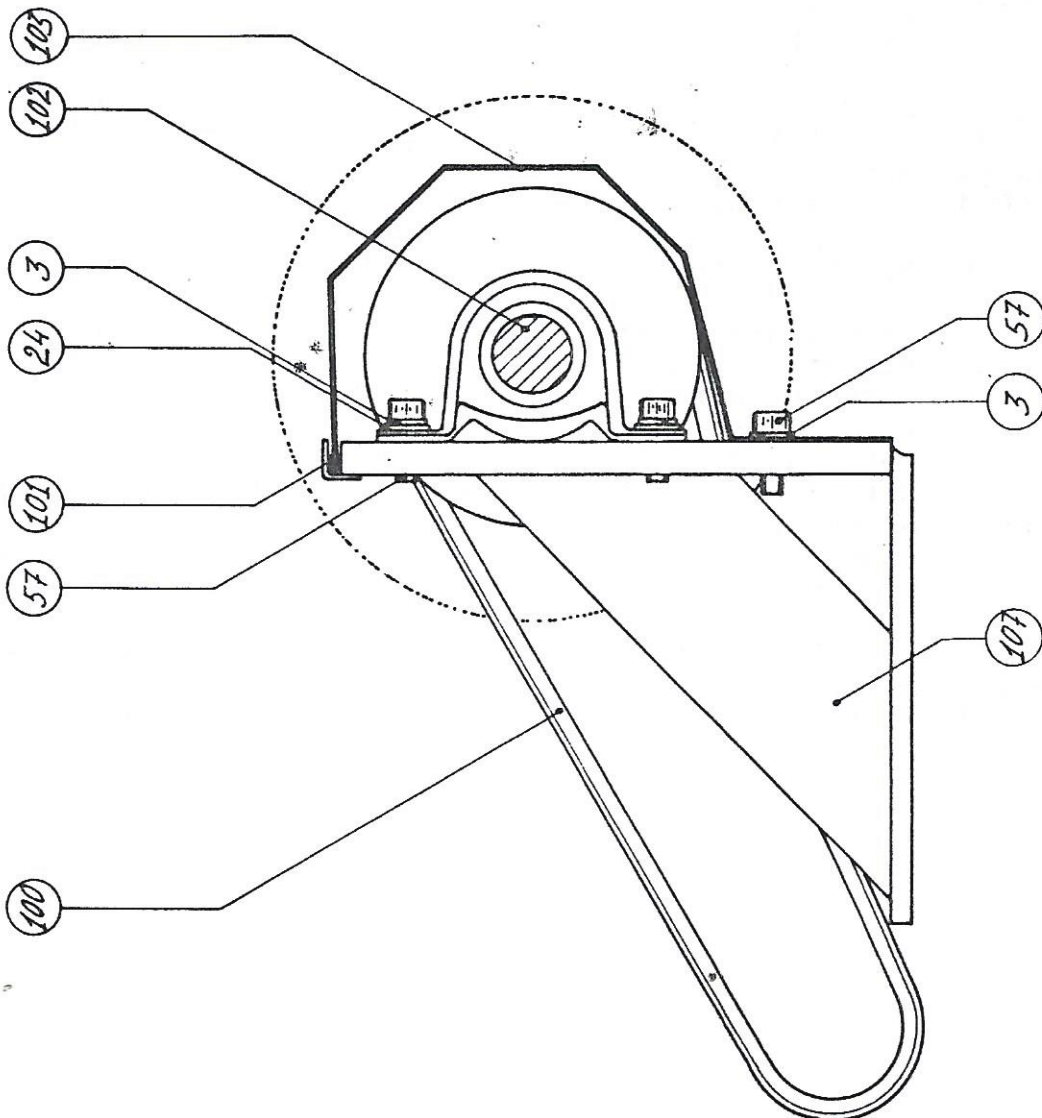
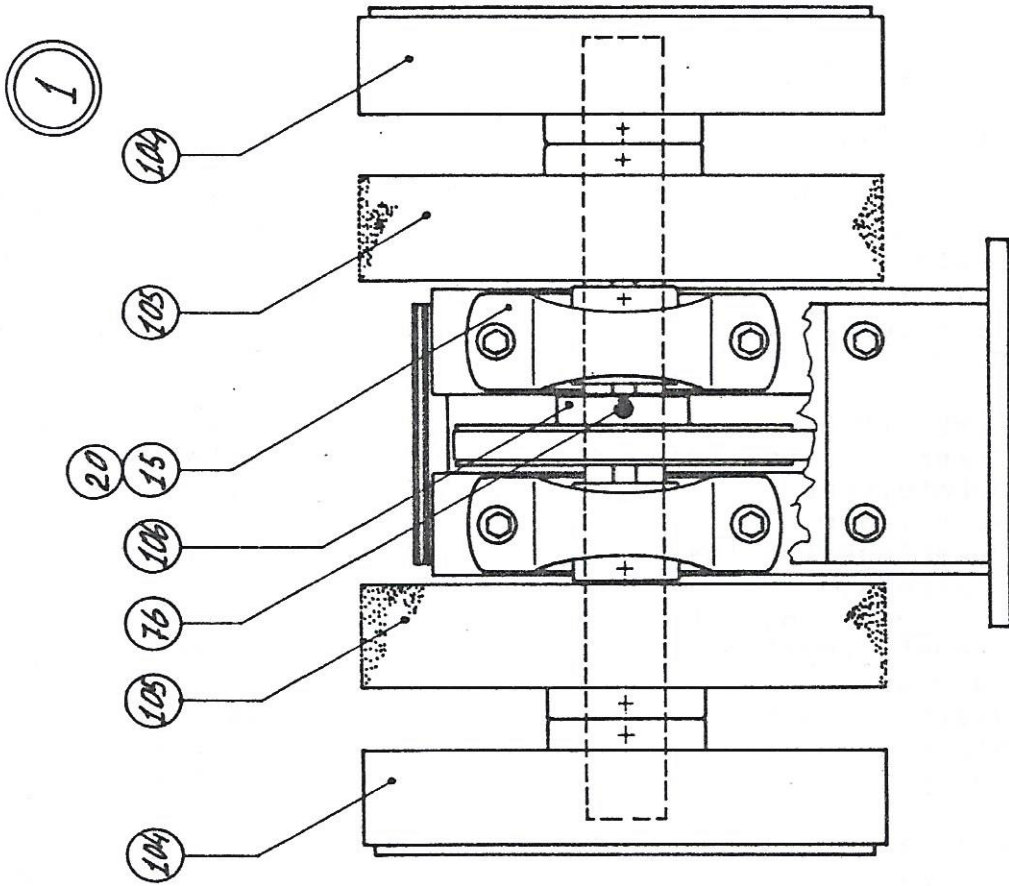
Pos	Artikelno.	Omschrijving	Algemeen Universal	Description
52	145026248	Schotelveer	12,5x6,2x0,5 DIN 2093	Disc spring
53		Zelfborgende moer	M6 DIN 6924	Self-locking hex.nut
54	138020353	Lagerhuis		Bearing housing
55	148021751	Stelsteun		Adjust support
56		Golfring	φ21,7/φ16,51x0,25	Wave washer
57		Cilinderkopschroef	M8x16 DIN 912	Hex.socket headscrew
58	145026264	Schotelveer	31,5x16,3x1,25 DIN 2093	Disc spring
59		Zeskantbout	M6x20 DIN 933	Hexagonal head bolt
60		Zekeringsring (huis)	42x1,75 DIN 472	Retainingring (bore)
61	145026469	Schotelveer	41,6x25,5x0,5	Disc spring
62	142000418	Kogellager	6004 LLU N.T.N.	Ball bearing
63		Zekeringsring (as)	20x1,2 DIN 471	Retainingring (shaft)
64		Vlakke sluitring	A 6,4 DIN 125	Washer
65		Plat verz.houtschr.	5x30 DIN 97	Wood screw
66	148021816	Bevestigingsflens		Fastening flange
67	148021808	Lageras		Bearing shaft
68	143807404	Vlakke sluitring		Washer
69	140375040	Viltschijf		Scouring wheel
70		Zekeringsring (as)	19x1,2 DIN 471	Retainingring (shaft)
71	-	-	-	-
72a	183330323	Bimskap	φ 90 K60	Naumkeag cover
72b		Bimskap	φ 90 K....	Naumkeag cover
73	144705338	Bimskussen	φ 90	Naumkeag cushion
74	144705451	Kussenhouder		Cushion holder
75	144705427	Bovenkap		Clamping part
76		Stelschroef	M8x8 DIN 913	Set screw
77	148020429	Klembus		Vise tube
78	185103030	Schuurkap	φ 60	Sand cap
79	148020445	Kontaktkegel		Contact cone
80	148021492	Bevestigingsas		Fastening shaft
81	144701014	Linkse schroef		Left screw
82	203803426	Staalborstel		Wire brush
83	200960008	Nylon borstel	φ 115	Nylon brush
84				
85		Lage zeskantmoer	M14 DIN 439	Hexagonal thin nut
86	148021743	Bevestigingsblok		Fastening block
87		Enkele veerring	A 14,2 DIN 127	Spring washer
88	144700786	Lagerflens		Bearing flange
89		Kogellager	6204 LLU N.T.N.	Ball bearing
90		Zekeringsring (huis)	47x1,75 DIN 472	Retainingring (bore)
91	144700808	Afstandring		Distance ring
92	148021921	Lageras		Bearing shaft
93		Bol verz.schroef	M5x12 DIN 964	Raised countersunk head screw
94	144700433	Afdichtschijf		Plug disk
95	144700417	Bevestigingschijf		Fastening disk
96	144700409	Achterlooprol		Turn wheel
97	-	-	-	-
98	-	-	-	-
99	-	-	-	-

POETSEENHEID

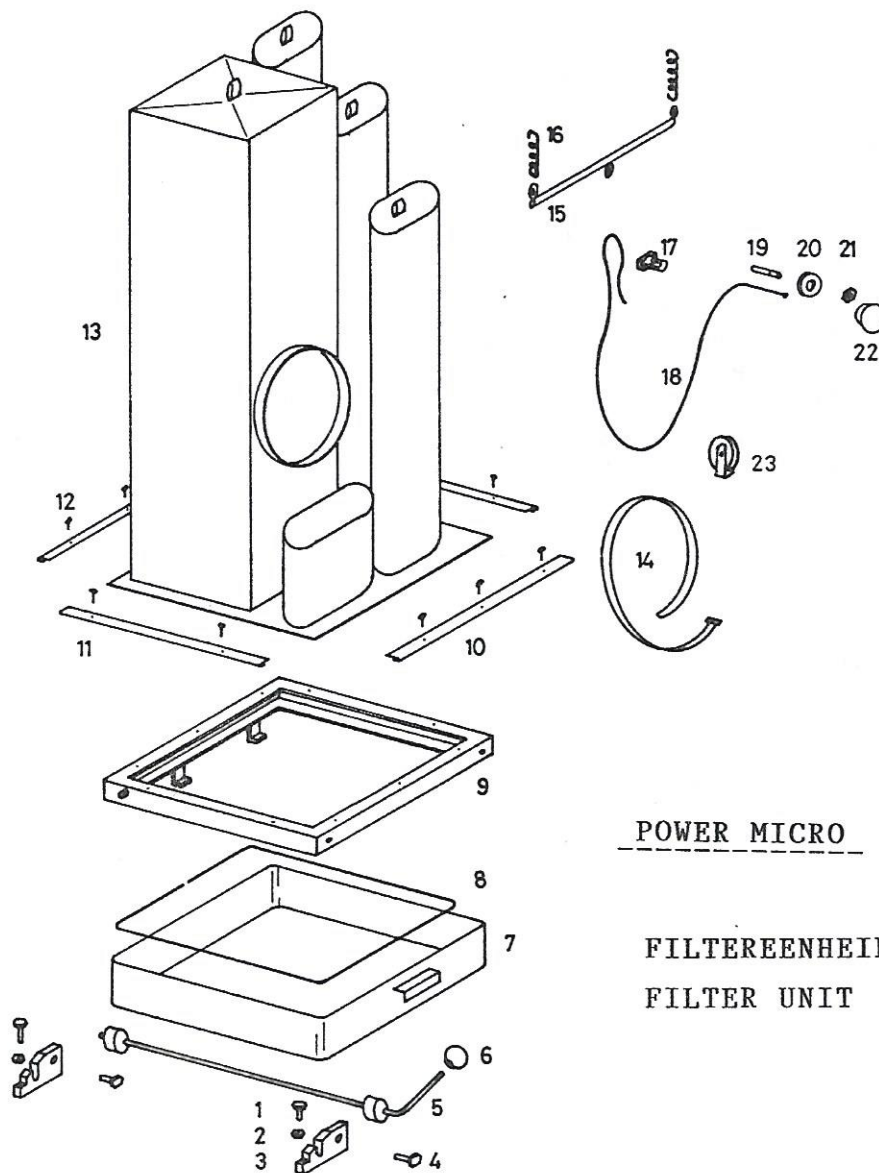
/

BRUSH UNIT

POWER MICRO



<u>Pos</u>	<u>Artikelno.</u>	<u>Omschrijving</u>	<u>Algemeen Universal</u>	<u>Description</u>
100	149292546	V-snaar	925 MC SPZ	V-belt
101		Afwerkprofiel	100 mm	Fitting strip
102	148020950	Poetsas		Polishing shaft
103	148021140	Schermkap		V-belt guard
104	200990020	Lederen wasschijf		Buffing wheel
105a	200972758	Borstel "zwart"	∅ 200x40	Polishingbrush black
105b	200972804	Borstel "bruin"	∅ 200x40	Polishingbrush brown
106	148020976	V-snaarschijf		V-pulley
107	138020256	Bok poetsas lagere		Polishing frame



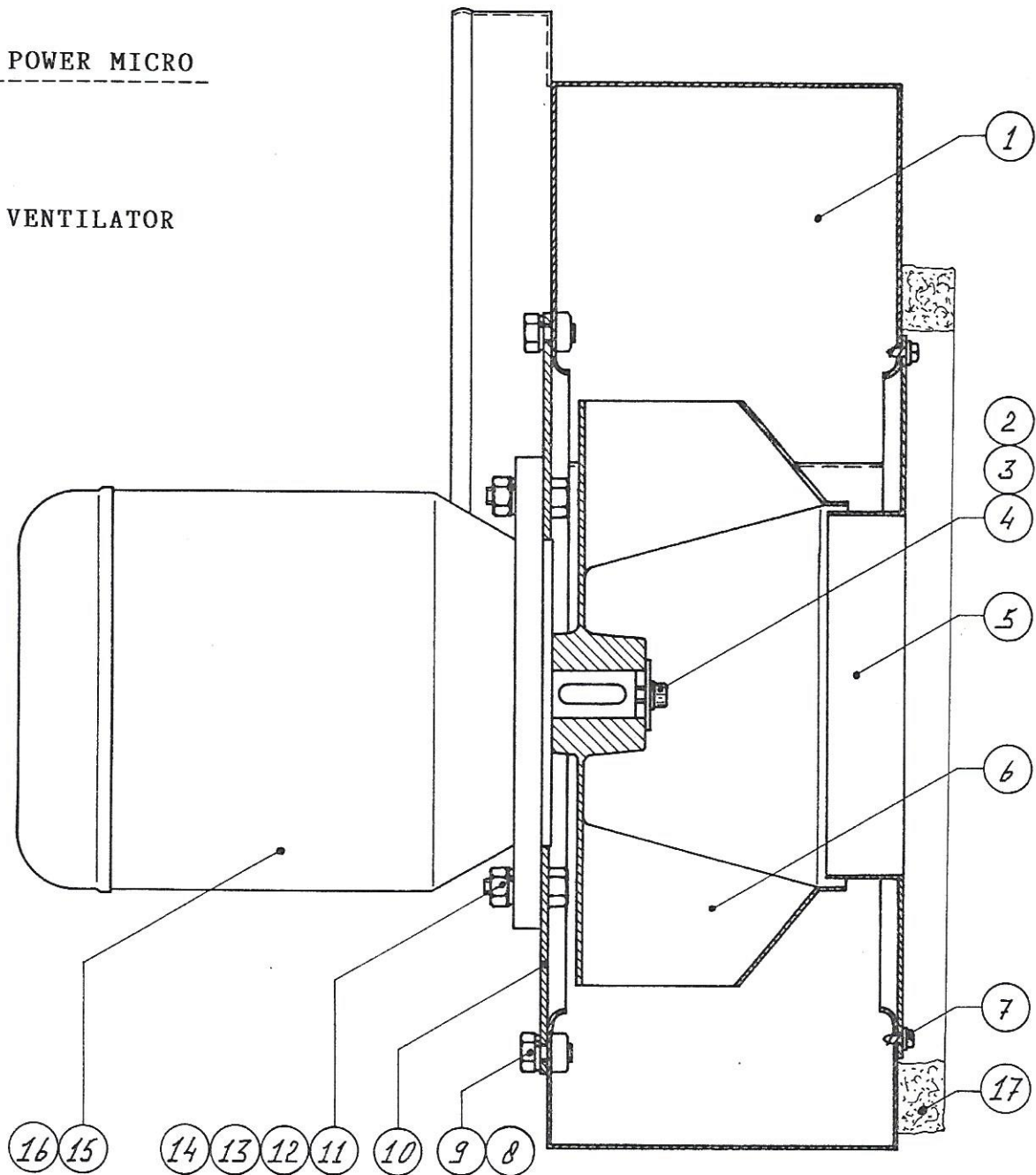
POWER MICRO

FILTEREENHEID
FILTER UNIT

Pos	Artikelno.	Omschrijving	Algemeen Universal	Description
1		Verzonken schroef	M6x45 DIN 963	Countersunk screw
2		Zeskantmoer	M6 DIN 970	Hexagonal nut
3	144701162	Stelpal		Adjuster
4		Zeskantbout	M8x30 DIN 931	Hexagonal head bolt
5	138020078	Spanarm		Lever
6	144700549	Kogelknopmoer	CM10xφ32 DIN 319	Knob
7	138020086	Stoflade		Dust drawer
8	144700239	Kantprofiel	no.1374	Seal
9	138020132	Klemfreem		Fixing frame
10	148010946	Klemstrip		Clamping strip
11	148020470	Klemstrip		Clamping strip
12		Zeskant kraagbout	4,8x13-K DIN 7504	Selfdrilling screw
13	148010440	Stoffilter		Dust filter
14	144701278	Klemband	L=90 cm	Fixing belt
15	138020108	Schudas		Shaking bar
16	145000060	Trekveer		Pull spring
17	144701375	Staaldraadklem	φ3/M4 DIN 741/555	Steel wire clamp
18	144701367	Staalkabel		Steel wire
19	145000010	Trekgeleiding		Pull guide
20	144705249	Ring		Washer
21		Lage zeskantmoer	M10 DIN 439	Hexagonal thin nut
22	144701413	Paddestoelknop	M10xφ50	Mushroom head knob
23	144701383	Katrol	φ32	Sheave

POWER MICRO

VENTILATOR



Pos	Artikelno.	Omschrijving	Algemeen Universal		Description
1	138020248	Stofzuigerhuis			Housing dust extr.
2		Cilinderkopschroef	M6x25	DIN 912	Hex.socket headscrew
3		Enkele veerring	A 6,1	DIN 127	Spring washer
4		Vlakke sluitring	R 6,6	DIN 440	Washer
5	138020272	Inlaat			Inlet
6	148001491	Waaier (links)	ø250	PB831M	Fan (left)
7		Zeskant plaat bout	4,8x9,5-C		Hex.head tapping screw
8		Zeskantbout	M8x16	DIN 933	Hexagonal head bolt
9		Enkele veerring	A 8,1	DIN 127	Spring washer
10	148010164	Motorplaat			Mounting plate
11		Zeskantbout	M10x16	DIN 933	Hexagonal head bolt
12		Vlakke sluitring	A 10,5	DIN 125	Washer
13		Zeskantmoer	M10	DIN 970	Hexagonal nut
14		Enkele veerring	A 10,2	DIN 127	Spring washer
15		Vlakke inlegspie	A6x6x30	DIN 6885	Parallel key
16a	144701294	Motor 0,75 kW	220/380/415V;3Ph;		Motor 0,75 kW
16b	145170659	Motor 0,75 kW	50/60Hz		Motor 0,75 kW
16c		Motor 0,75 kW	220V;1Ph;50Hz		Motor 0,75 kW
16d	144720264	Motor 0,75 kW	240V;1Ph;50Hz		Motor 0,75 kW
17	144701421	Schuimplastic afd.	220V;1Ph;60Hz		Motor 0,75 kW
					Foam plastic seal